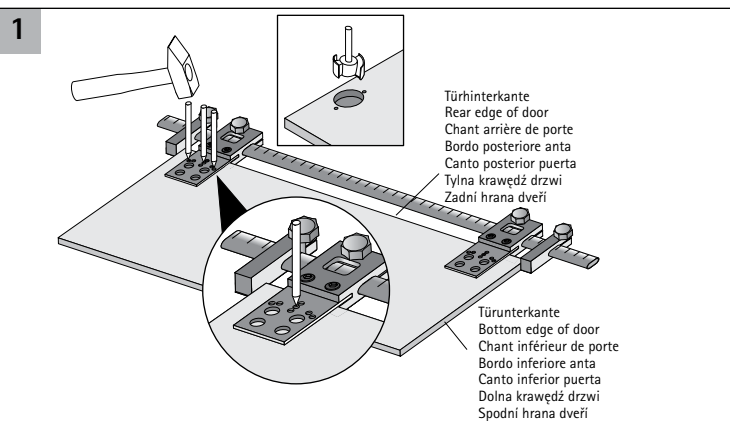
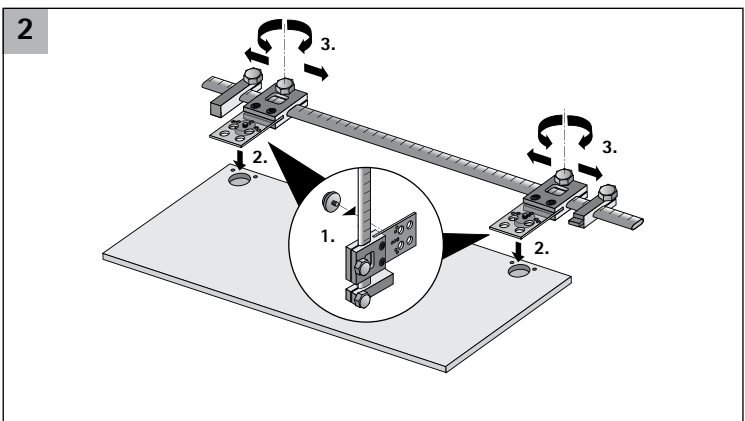


- de** **Universal-Bohrlehre für Scharniere/Montageplatten**
Im einzelnen sind mit der Bohrshablone zu verarbeiten:
· Intermat, Ecomat, Minimat, und Slide-on Scharniererrien
· Montageplatten System 9000-Intermat, Ecomat
· Montageplatten System 2006-Minimat, Slide-on
· Lochreihe, System 32
· Aufliegende und einliegende Türen
- en** **Universal drilling jig for hinges/mounting plates**
The drilling template for hinges is used for mounting:
· Intermat, Ecomat, Minimat and Slide-on hinge series
· System 9000 mounting plates - Intermat, Ecomat,
· System 2006 mounting plates - Minimat, Slide-on
· System 32, hole line drilling
· offset and inset doors
- fr** **Gabarit de perçage Universal pour les charnières et les plaques de montage**
Vous pouvez utiliser le gabarit pour les produits suivants :
· Intermat, Ecomat, Minimat, et les séries de charnières du Slide-on
· Les plaques de montage système 9000 Intermat, Ecomat
· Les plaques de montage système 2006 Minimat, Slide-on
· Série de perçage, système 32
· Les portes rentrantes et en applique

- it** **Dima di foratura universale per cerniere/basette di montaggio**
In particolare si può utilizzare la dima di foratura per montare la seguente ferramenta:
· cerniere serie Intermat, Ecomat, Minimat e Slide-on
· basette di montaggio per cerniere Intermat, Ecomat - System 9000
· basette di montaggio per cerniere Minimat, Slide-on - System 2006
· foratura in serie System 32
· ante in battuta e ante a filo
- es** **Plantilla universal de taladrar para bisagras y suplementos**
La plantilla de taladrar puede aplicarse con:
· bisagras de las series Intermat, Ecomat, Minimat y Slide-on
· suplementos System 9000-Intermat, Ecomat
· suplementos System 2006-Minimat, Slide-on
· hilera de taladros, System 32
· puertas antepuestas y arremetidas
- pl** **Uniwersalny szablon do nawierceń do zawiasów/ prowadników.**
Uniwersalny szablon do nawierceń przewidziany jest do:
· zawiasów typu Intermat, Ecomat, Minimat i Slide-on
· prowadników System 9000 do zawiasów Intermat i Ecomat
· prowadników System 2006 do zawiasów Minimat i Slide-on
· rząd otworów w systemie 32
· drzwi wpuszczanych i nakładanych
- cz** **Univerzální vrtací šablona pro závěsy/montážní podložky**
Vrtací šablonou lze zpracovávat:
· Série závěsů Intermat, Ecomat, Minimat a Slide-on
· Montážní podložky Systém 9000-Intermat, Ecomat
· Montážní podložky Systém 2006-Minimat, Slide-on
· Řady otvorů, Systém 32
· Naložené a vložené dveře



- de** Den Bohrkörper und den verstellbaren Anschlag einrichten. Mit dem Zentrierstift die dem Scharniertypen entsprechenden Bohrungen ankreuzen. Topfbohrungen für die Scharniere einbringen.
- en** Set up drilling template and adjustable stop. Using centre punch, mark drill holes for relevant hinge type. Drill cup holes for hinges.
- fr** Positionner le corps de perçage et la butée réglable. Marquer les positions de perçage du type de charnières utilisées à l'aide du poinçon de centrage. Faire les perçages de boîtiers pour les charnières.
- it** Registrare il riscontro di foratura e il riscontro regolabile. Marcare i fori corrispondenti al tipo di cerniera da montare servendosi dell'apposito perno di centraggio. Eseguire la foratura per lo scodellino.
- es** Alinear el cuerpo a taladrar y el tope regulable. Con el granete de marcar, granetear los taladros correspondientes al tipo de bisagra. Efectuar los taladros de cazoletas para las bisagras.
- pl** Ustawić szablon wraz z ogranicznikiem. Za pomocą trzpieniacentrującego i napunktować wiercenia odpowiadające wybranemu typowi zawiasu. Zaznaczyć wiercenie pod puszkę zawiasu.
- cz** Seřídít vrtací těleso a stavitelný doraz. Důlčikem označit vrtání otvorů odpovídající typu závěsu. Vyvrtat otvory pro miský závěs.



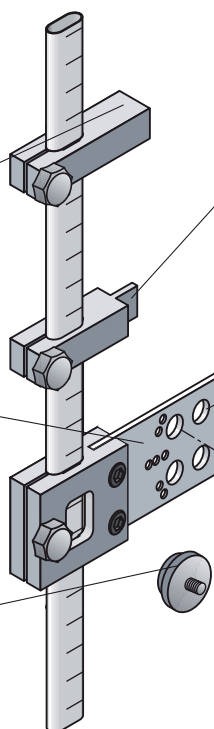
- de** Mit den Topfschablonen die Scharnierabstände abgreifen. Die gewünschte Fuge ist mit den verstellbaren Anschlägen auf der Schiene mit Skala einstellbar.
- en** Measure out hinge spacings using cup patterns. Chosen reveal can be selected with the adjustable stops on scaled rail.
- fr** Déterminer les distances pour les charnières à l'aide du gabarit-boîtiers. Le jeu désiré se règle à l'aide de la butée réglable sur le rail gradué.
- it** Determinare le distanze fra le cerniere con l'ausilio delle sagome per gli scodellini. La fuga può essere regolata con il riscontro regolabile sull'asta millimetrata.
- es** Con la plantilla de cazoletas, tomar las distancias de bisagras. La fuga prevista puede ajustarse con los toques regulables sobre la regla graduada.
- pl** Przy pomocy szablonu do nawierceń pod puszkę zawiasu wyznaczyć odległość puszki zawiasu od krawędzi. Żądaną szczelinę należy ustawić za pomocą przesuwnych ograniczników na szynie ze skalą.
- cz** Vzdálenosti závěsů změřit vložení vrtacího obrazu misky. Požadovanou mezeru lze upravit stavitelnými dorazy na liště se stupnicí.

i

Verstellbarer Anschlag für einzelne (zerlegte) Korpusseiten
Adjustable stop for individual (un-assembled) carcass sides
Butée réglable pour les différents montants de caisson (démontés)
Riscontro regolabile per singoli (separati) fianchi di mobile
Tope regulable para costados sueltos (desmontados)
Zderzak regulowany do pojedynczych (nie zamontowanych) boków korpusu
Stavitelný doraz pro jednotlivé (nesmontované) boky korpusu

Bohrkörper für Scharniere/Montageplatten
Drilling template for hinges/mounting plates
Corps de perçage pour charnières/plaques de montage
Riscontro di foratura per cerniere/basette di montaggio
Cuerpo de taladrar para bisagras y suplementos de aviación
Szablon do zawiasów /przewodników
Vrtací těleso pro závěsy/montážní podložky

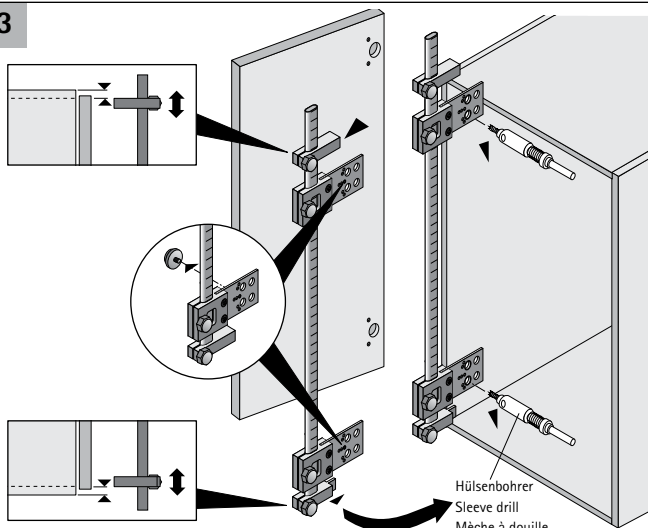
Topfschablone
Cup pattern
Modèles de boîtier
Sagome per scodellini
Plantillas de cazoleta
Szablony puszek
Šablona misky



Verstellbarer Anschlag für montierten Korpus
Adjustable stop for assembled carcass
Butée réglable pour le caisson monté
Riscontro regolabile per mobile montato
Tope regulable para mueble montado
Zderzak regulowany do zamontowanych boków korpusu
Stavitelný doraz pro montovaný korpus

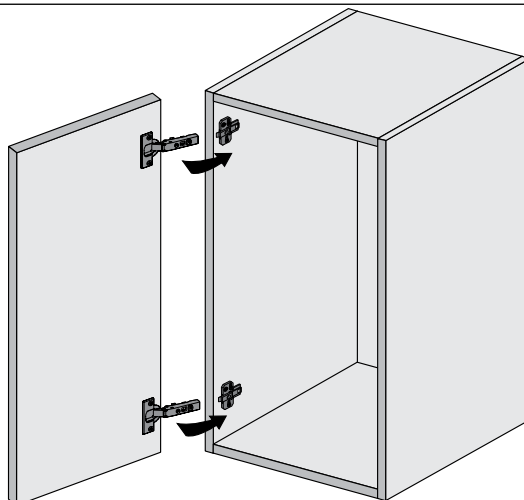
Bohrungen für Hülsenbohrer \varnothing 3, \varnothing 5 oder \varnothing 10 mm
Drill holes for 3 mm 5 mm or 10 mm dia. sleeve drill
Perçages pour mèche à douille \varnothing 3, \varnothing 5 ou \varnothing 10 mm
Fori per punta con bussola \varnothing 3, \varnothing 5 o \varnothing 10 mm
Taladros para broca de casquillo \varnothing 3, \varnothing 5 ó \varnothing 10 mm
Otwory do wiertel tulejowych \varnothing 3 mm, \varnothing 5 mm i \varnothing 10 mm
Vrtání pro pouzdro s vrtákem \varnothing 3, \varnothing 5 nebo \varnothing 10

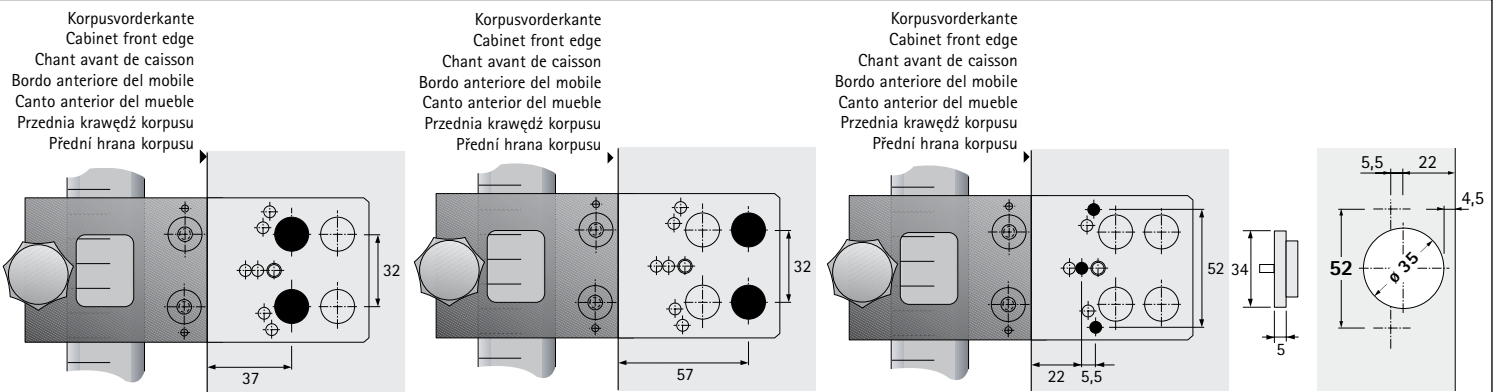
Hülsenbohrer
Sleeve drill
Mèche à douille
Punta con bussola
Broca de casquillo
Wiertło tulejowe
Pouzdro s vrtákem

3

Hülsenbohrer
Sleeve drill
Mèche à douille
Punta con bussola
Broca de casquillo
Wiertło tulejowe
Vrták s pouzdrém

- de** Die Topfschablonen entfernen und Bohrlehre entsprechend im Korpuspositionieren. Mit den Hülsenbohrern direkt die Bohrungen für die Montageplatten einbringen.
- en** Remove cup pattern and position drilling jig accordingly in carcass. Using sleeve drills, directly drill holes for mounting plate.
- fr** Retirer le gabarit-boîtier puis positionner le gabarit de perçage dans le corps de meuble. Faire les perçages pour les plaques de montage à l'aide des mèches à pivot.
- it** Rimuovere la sagoma per lo scodellino e posizionare la dima di foratura sul mobile. Eseguire direttamente con il trapano i fori per le basette dimontaggio.
- es** Quitar la plantilla de cazoletas y colocar la plantilla de taladrar en el sitio correspondiente del módulo de mueble. A través de los casquillos guía, taladrar directamente los agujeros para el suplemento.
- pl** Zdjąć szablon do nawierceń pod puszkę i ustawić odpowiednio przyrząd w stosunku do korpusu mebla. Przy pomocy wiertel z tuleją wykonać wiercenia pod przewodniki.
- cz** Vyjměte obrázce misek a vrtací šablonu umístěte v korpusu. Pomocí pouzder s vrtáky přímo zpracujte otvory pro montážní podložky.

4



de Bohrposition für Kreuzmontageplatten System 2006/9000 für Intermat, Ecomat, Minimat, und Slide-on Scharnierserien **(aufliegende Türen)**

Bohrposition für Kreuzmontageplatten System 2006/9000 für Intermat, Ecomat, Minimat, und Slide-on Scharnierserien **(einliegende Türen)**

Ankörnpositionen für Automatikscharniere der Serien Intermat, Ecomat und Slide-on für **Topfdurchmesser 35 mm und Topfabstand C = 4,5 mm**

en Hole drilling positions of the cross mounting plate Systems 2006/9000 from the Intermat, Ecomat, Minimat and Slide-on hinge ranges **(overlaid doors)**

Hole drilling positions of the cross mounting plate Systems 2006/9000 from the Intermat, Ecomat, Minimat and Slide-on hinge ranges **(inset doors)**

Hole marking positions for concealed hinges from the Intermat, Ecomat and Slide-on ranges for **35 mm cup diameter and cup distance C = 4,5 mm**

fr Position de perçage pour les plaques de montage cruciformes Système 2006 / 9000 Pour Intermat, Ecomat, Minimat, et les séries de charnières du Slide-on **(portes rentrantes)**

Position de perçage pour les plaques de montage cruciformes Système 2006 / 9000 Pour Intermat, Ecomat, Minimat, et les séries de charnières du Slide-on **(portes en applique)**

Positions marquées pour les charnières automatiques dessérées Intermat, Ecomat, et Slide-on pour un diamètre de boîtier de **35 mm et une distance de boîtier C = 4,5 mm**

it Posizione di foratura per basette di montaggio a croce System 2006/9000 per cerniere serie Intermat, Ecomat, Minimat e Slide-on **(ante in battuta)**

Posizione di foratura per basette di montaggio a croce System 2006/9000 per cerniere serie Intermat, Ecomat, Minimat e Slide-on **(ante a filo)**

Posizioni di marcatura per cerniere con molladelle serie Intermat, Ecomat e Slide-on per **diametro scodellino 35 mm e distanza C = 4,5 mm**

es Posición de taladros para los suplementos de avión System 2006/9000 para bisagras de la serie Intermat, Ecomat, Minimat y Slide-on **(puertas antepuestas)**

Posición de taladros para los suplementos de avión System 2006/9000 para bisagras de la serie Intermat, Ecomat, Minimat y Slide-on **(puertas arremetidas)**

Posiciones para marcaje de orificios de bisagras automáticas de las series Intermat, Ecomat y Slide-on, para **diámetros de cazoletade 35 mm y distancia C = 4,5 mm**

pl Pozycja wiercenia dla prowadników krzyżakowych System 2006/9000 dla zawiasów typu Intermat, Ecomat, Minimat i Slide-on **(drzwi nakładane)**

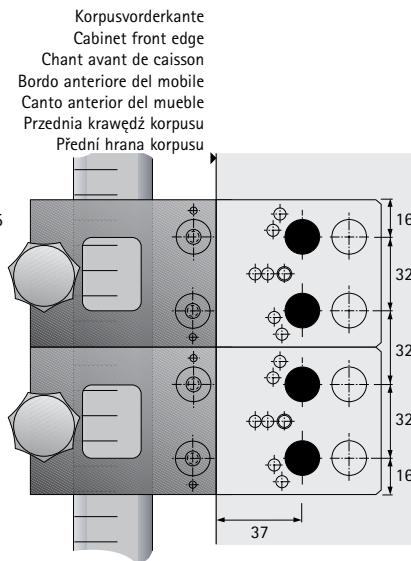
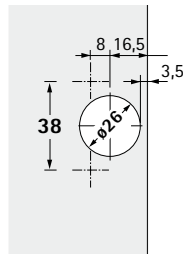
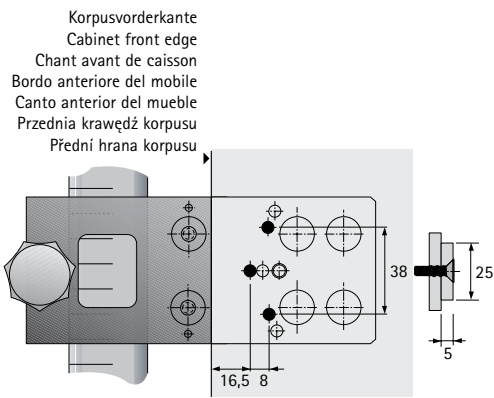
Pozycja wiercenia dla prowadników krzyżakowych System 2006/9000 dla zawiasów typu Intermat, Ecomat, Minimat i Slide-on **(drzwi wpuszczane)**

Pozycja osi otworu dla zawiasów automatycznych typu Intermat, Ecomat i Slide-on dla średnicy **puszki 35 mm i odległości C = 4,5 mm**

cz Poloha otvorů pro montážní podložky System 2006/9000 pro závěsy Intermat, Ecomat, Minimat, Slide-on **(naložené dveře)**

Poloha otvorů pro montážní podložky System 2006/9000 pro závěsy Intermat, Ecomat, Minimat, Slide-on **(vložené dveře)**

Označování otvorů pro závěs série Intermat, Ecomat a Slide-on pro **průměr misek 35 mm a vzdálenost misek C = 4,5 mm**



de Ankrönspositionen für Automatik-
scharniere der Serien
Minimat
für **Topfdurchmesser 35 mm**
und **Topfabstand C = 3,5 mm**

en Hole marking positions for con-
cealed hinges from the Minimat
ranges for **35 mm cup diameter**
and **cup distance C = 3,5 mm**

fr Positions marquées pour les
charnières automatiques desséries
Minimat pour un diamètre deboî-
tier de **35 mm** et une **distance**
deboîtier C = 3,5mm

it Posizioni di marcatura percerniere
con molladelle serie Minimat per
diametro scodellino
35 mm e **distanza C = 3,5 mm**

es Posiciones para marcaje de orifi-
cios de bisagras automáticas de
las series Minimat, para **diámetros**
de cazoletade 35 mm y **distan-**
ciaC = 3,5 mm

pl Pozycja osi otworu dla zawiasów
automatycznych typu Minimat
dla średnicy **puszki 35 mm**
odległości C = 3,5 mm

cz Označování otvorů pro závěsýsérie
Minimat pro
průměr misek 35 mm a **vzdá-**
lenost misek C = 3,5 mm

**Bohrpositionen für
System 32 Lochreihenbohrungen**

**Drilling positions
for System 32 hole lines**

**Positions de perçage pour
le système de perçage 32**

**Posizioni di foratura per
fori in serie System 32**

**Posiciones de taladro para
hileras de taladros del System 32**

**Pozycje wiercenia dla rzędu
otworów w systemie 32**

**Umístění otvorů pro řadu
otvorů v System 32**